

Duvar Tipi Yoęuşmalı Kazan, kapasite aralıęı: 49 kW ila 150 kW

Logamax plus GB272

Buderus

Geleceęin ısıtma sistemleri.



2	Genel
4	Çevre
5	Teknoloji
8	Özellikler
10	Kontrol
12	Sistem entegrasyonu
14	Teknik veriler
16	Tesisat Şeması

Kompakt ısı merkezi.

Kapsamlı profesyonel arařtırmaların ardından, Logamax plus GB162'den Buderus'un denenmiř ve test edilmiř teknolojisini ve yeni geliřtirilmiř özelliklerini bir araya getirerek yeni Logamax plus GB272'yi (49 - 150 kW) yarattık. Yeni duvar tipi yoęuřmalı kazan, konutlar, kamu binaları ve ticari binalar için uygundur. Özenle tasarlanmıř ve akıllı kaskad konfigürasyonu sayesinde, 2.400 kW'a kadar kapasitede sistem çözümleri bile çok kısa sürede saęlanır. Cihazın modüler iç ve dıř tasarımı sayesinde montaj, kurulum ve sonradan yapılacak bakım işlemleri kolaylařır.

İklim koruması iki kat daha önemli.

Buderus ile geleceğe hazır olun.

Bir sistem uzmanı olarak Buderus, her açıdan iklim korumasına yönelik bütün gereksinimleri karşılar. Geleceğe uyumlu ısıtma sistemlerimiz, iklim hedeflerine verimli ve uzun ömürlü bir şekilde ulaşılmasına önemli katkı sağlar. İster geleneksel ister yenilenebilir olsun, her türlü ihtiyaca uygun, karbon ve azotoksit gibi diğer zararlı emisyonları azaltan ısıtma sistemleri sunuyoruz. Bir iş ortağı olarak, size ihtiyaç duyacağınız her şeyi sağlarken, enerji dönüşümü için doğru ısıtma sistemini sunuyoruz: Yenilikçi genel çözümler, kapsamlı danışmanlık ve mükemmel hizmet.



Profesyoneller için profesyoneller tarafından tasarlanmıştır.

Yeni Logamax plus GB272 duvar tipi kazan çok yönlüdür ve kurulumu kolaydır. Bu yeni kazan, bir önceki model olan Logamax plus GB162'nin 69 ve 100 kW kapasitelerde birebir yerini almakla beraber ekstra 49, 125 ve 150 kW versiyonları ile bir duvar tipi kazandan beklenenden çok daha geniş bir planlama ve kullanım esnekliğini de beraberinde getirmektedir. Logamax plus GB272, 85 °C'lik maksimum gidiş suyu sıcaklığına ulaşır ve ister tek bir cihaz olarak, isterse kaskad sistem olarak kullanılabilir: 16 adede kadar cihaz, toplam kapasitesi 2.400 kW olan kaskad bir sistem olarak tasarlanıp, tek bir kumanda üzerinden verimli bir şekilde işletilebilir.

Kazan dairesinde esneklik.

Yenilikçi Logamax plus GB272 duvar tipi kazan, kurulum konsepti ile montaj profesyonellerinin işini hiç olmadığı kadar kolaylaştırıyor. Dar kazan dairelerinde, alçak tavanlı çatı kazan dairelerinde, duvar montajının zorlu olduğu noktalarda herhangi bir el aleti gerektirmeden uygulanabilen yer montaj kiti ile kazan dairesinin herhangi bir noktasına tekil veya kaskad bir şekilde kazan uygulaması duvardan bağımsız kolaylıkla yapılabilir. Bu özellik Logamax plus GB272'yi her türlü kazan dairesinde kullanılabilir kılıyor, ister duvarda, ister yerde; hem de 2 metrekareden az bir alanda 900 kW kurulu güç sağlayarak.

Detaylar - baştan sona düşünülmüş.

Yeni Logamatic BC30 kontrol paneli, renkli ekranı, aydınlatmalı dokunmatik tuşları ve kendini anlatan menüsü ile en detaylı işletim ve kurulum ayarlarının zahmetsizce yapılmasını sağlıyor. Yeniden konumlandırılan elektrik bağlantıları ve kumanda paneli de hem montaj hem de kullanım esnasında kolay erişim ve rahat kullanım imkanı veriyor. Ön kapak tek bir hareketle açılarak tüm bileşenlere servis hizmeti için ulaşım sağlanabiliyor. Kaskad kurulumunda cihazlar bitişik bir şekilde sıralanabiliyor.

Yenilik: Sürdürülebilir paketleme.

Verimli ve ekonomik işletiminin yanı sıra polistiren veya plastik içermeyen petek yapılı tamamen geri dönüştürülebilir kartondan yapılmış ambalajı da Logamax plus GB272'nin çevreye duyarlılığına katkı sağlıyor. Böylece kazan kurulum yerine güvenli bir şekilde paketlenmiş olarak ulaşıyor. Ambalajı kolayca geri dönüşüm çevrimine girerek iklim duyarlılığını ilk adımdan başlatıyor.

Her şeyin temelinde verimlilik.

ALU plus teknolojisine sahip alüminyum magnezyum silisyum eşanjör yapısı, duvar tipi yoğuşmalı kazanın çok uzun yıllar konforlu ve tasarruflu işletimine katkıda bulunur: Norm kullanma verimi %110'u aşan (üst ısıl değere göre %99) Logamax plus GB272 duvar tipi yoğuşmalı kazanın bekleme konumundaki güç tüketimi ise sadece 2 watt'tır.

İhtiyaca uygun ısıtma ve sıcak su üretimi.

Örneğin, çok daireli apartmanların ısıtma ve sıcak su ihtiyacı, kapasite aralığını arttıran iki kazanın tek bir kaskad şeklinde bağlanması yoluyla verimli ve güvenilir bir şekilde ve yüksek düzeyde konforla karşılanabilir. Kaskad, sıcak su üretimi için bir güneş enerjisi sistemi veya jeotermal enerji gibi birçok yenilenebilir enerjilerle birlikte daha da verimli çalışır. Buderus'un üstün kontrol sistemi ile kaskad ve yenilenebilir enerji sistemi tam uyum halinde çalışarak alternatif ısıdan maksimum derecede faydalanılır, düşük tüketim ile hem çevre korunmuş hem de düşük maliyetli bir işletim sağlanmış olur.



Buderus Logasol SKN 4.0 & Logalux SM300

Ayrıntılı teknoloji.



Tüm elektrik bağlantılarına üst kısımdan erişilebilir.

Logamatic BC30 kazan kontrol paneli, bütün önemli bilgileri dijital ve renkli olarak bir bakışta size sunar.

150 kW ısı eşanjörü, yüksek kapasitede maksimum verim sağlar.

Gaz ön karışimli brülör, doğal gaz ve propan için uygundur.

Uzun ömürlü ALU plus teknolojisine ve yüzey kaplamasına sahip AlMgSi eşanjör.

Verimli fan, sessiz ve konforlu çalışma sağlar.

Kaskad sistemler, 125 ve 150 kW modellerde entegre baca gazı klapesi.

Beklentilerin üstünde yüksek performans.

Benzersiz çıktılar

Logamax plus GB272 Buderus'un 40 yılı aşkın duvar tipi kazan uzmanlığının ortaya çıkardığı son teknolojinin ürünüdür. Bir duvar tipi yoğunlaşma kazandan beklenenin çok ötesinde çıktıları minimum maliyet ve emisyon değerleri ile sağlamaktadır. Kapasitesine bağlı olarak 25 mg/kWh'e kadar emisyon değerlerini düşüren Logamax plus GB272, %110'nun üstüne çıkan norm kullanma verimi, kompakt yapısı sayesindeki düşük bekleme konumu kaybı ile de uzun yıllar çevreye duyarlı, düşük tüketimli işletim imkanı sunmaktadır.

Her ihtiyaca uygun

Logamax plus GB272 ek bir kumanda paneline ihtiyaç duymadan bir ısıtma bir de boyler devresi kontrol edebilecek kontrol donanımına sahiptir. Boyler öncelikli işletim 100 kW sisteme kadar 230V bir 3 yollu vana yardımı ile sağlanabilir, ihtiyaç olan sistem sahada kolayca uygulanabilir. 85°C'ye kadar ulaşabilen gidiş suyu sıcaklığı ile ısıtma sistemlerinde hem planlama hem de kullanım esnasında geniş bir yelpaze sunar. 1:6'ya varan modülasyon oranı ile de anlık ısıtma ihtiyacına göre kapasiteyi rahatça ayarlar, kompakt yapısı ve eşanjör malzemesi alüminyum alaşımın yüksek ısı geçirgenliği sayesinde de değişimlere hızlıca tepki verir. Bu sayede sisteme gerektiği zaman ve gerektiği kadar ısı anında iletilmiş olur.

Geniş donanım

Duvar tipi kazan üzerinde baca gazı sıcaklık sensörüne, gidiş-dönüş suyu sensörlerine, basınç sensöründen, emniyet limit termostatına kadar tüm enstrümanlar monte edilmiş ve kablolanmış halde fabrikadan çıkar. Bu sensörler sayesinde kazan sıcaklık, basınç, su seviyesi gibi tüm etmenleri göz önünde bulundurarak maksimum emniyetle çalışmanın yanı sıra, sıcaklık sensörlerinden aldığı değerleri Buderus'un 60 yılı aşkın kendi çatısı altında bulundurduğu kontrol ekipmanları ile analiz ederek en verimli çalışmayı garanti eder.



Akıllı kontrol.

Bir sistem uzmanı olan Buderus, çok çeşitli uygulama alanlarının kapsanmasına olanak tanır. Logamax plus GB272, her iki kontrol sistemiyle de kullanıma uygundur. Modüler, dijital Logamatic 5313 kontrol sistemi, orta ve büyük ölçekli sistemlerde ve ticari uygulamalarda karmaşık tesisatların optimum şekilde kontrol edilebilmesini sağlar. Logamatic EMS plus ile de birçok ısıtma sisteminde basit ve anlaşılabilir şekilde işletim imkanı kullanıcılara sunulmaktadır.

Logamatic EMS plus - RC310

- Geliştirilmiş LCD ekranı (daha yüksek çözünürlük), tam satır metin görüntüleme
- Otomatik konfigürasyon ile sistemi ve modülleri otomatik tanıma
- Favori fonksiyonu, daha çok kullanılanlara kolay ulaşım sağlama
- Isıtma için 2 farklı haftalık saat programı (Günlük 6 şalt noktası)
- Kullanım suyu için haftalık saat programı
- Sıcak su sirkülasyon pompası için saat programı
- Detaylı 5 farklı tatil periyoduna kadar sistemi ayarlanabilme özelliği
- Ekran aydınlatma
- Yardım fonksiyonu
- Kullanılabilir modüller ile çok çeşitli ısıtma devresi kumanda imkanı. (4 ısıtma + 2 boyler)
- 16 kazana kadar kaskad kontrol imkanı (modül ilavesi ile)

Yeni nesil ticari kazan kumanda paneli - Logamatic 5000

- Devrim niteliğinde, akıllı telefon kadar sezgisel kumanda konforu
- Veri kaydı ve servis için SD kart girişi, USB arayüzü (Örneğin aygıt yazılımı güncellemeleri için)
- Bina kontrol sistemi üzerinden bağlantı sağlamak için standart donanımda bulunan entegre Modbus arayüzü
- Ağ konektörleri üzerinden bileşenlerin Bus iletişim bağlantısı
- Buderus internet arayüzü web portal üzerinden uzaktan erişim ve müdahale için modern altyapı
- 16 kazana kadar kaskad ile 2.4 MW sistem kurulum imkanı.

Kazan ve Kumanda - tek üretici

Buderus kazanlar, Buderus'un özel olarak geliştirmiş olduğu Logamatic Kumanda Panelleri ile tam uyum içerisinde çalışırlar. Logamatic Kumanda Panelleri, modüler yapıları sayesinde tek bir kazan ile 120 ısıtma devresine bağımsız olarak program verme ve kumanda edebilme, oda sıcaklığını $\pm 0,1$ °C hassasiyetle sabit tutma, sistem optimizasyonu, haftalık veya günlük olarak ayarlanabilen boyler termik dezenfeksiyonu, bilgisayar ile uzaktan bağlanabilme gibi özelliklere sahiptir. Öğrenebilme yeteneğine sahip Logamatic Kumanda Paneli bulunduğu binada dış hava sıcaklığını ve oda sıcaklığını ölçer. Bu değerlere göre ısıtma eğrisini otomatik olarak belirler. Sürekli olarak bu eğriyi günceller. Böylelikle her bina kendi özel ısıtma eğrisiyle çalışırken binada yapılabilecek değişikliklere (örneğin ilave izolasyona) kolaylıkla adapte olur. Konforu sabit tutarken yakıt ekonomisi sağlar.

Her yerden kontrol.

Ticari kontrol merkezi, internet portalı üzerinden kontrol sistemine, izlenmesi ve çalıştırılması da dahil olmak üzere, uzaktan erişim için Logamatic 5000 kumanda panelinin kullanım arayüzünün birbirine görselleştirilerek bir PC veya mobil cihazın ekranına yansıtılmasını sağlar. Bir RJ45 ağ kablosu kullanarak kumanda panelinizi internet ağınıza doğrudan bağlamanız çok kolaydır. Bu bağlantı bir kez sağlandığında ısıtma sisteminize internet erişimi olan her yerden ulaşabilirsiniz.

Entegre Modbus arayüzü.

Buderus Logamatic 5000 kumanda panellerinde entegre Modbus TCP/IP arayüzü ile bina yönetim sistemlerinin ısıtma sistemine bağlanması ek bir donanıma ihtiyaç duyulmadan gerçekleştirilebilmektedir. Böylelikle tesisat tasarımcıları, ısıtma sistemlerini tasarlarken daha esnek ve uygulanması pratik akıllı bina çözümleri üretebilmektedirler. Daha fazla veriye daha kolay erişilebilmesi sayesinde işletim ve izleme artık hiç olmadığı kadar kolaylaşmaktadır. Uygulamada RJ45 ağ bağlantısı kullanılarak veri yolunu oluşturmak mümkündür.



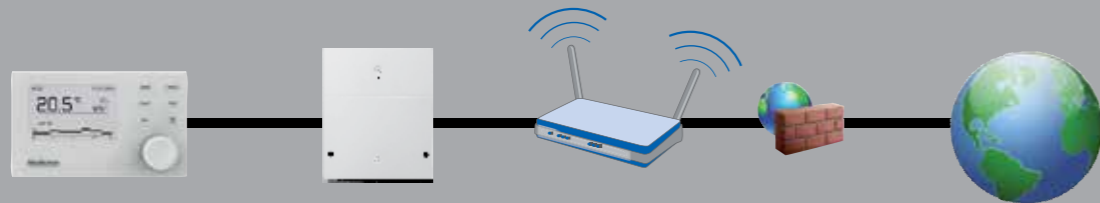
- RC310 sistem kumanda paneli:**
- LCD ekran, bas-çevir kolay kullanım
 - tak çalıştır, programlanabilir



- MC400 dörtlü kaskad modülü:**
- Harici 0-10 V BMS sinyali ile sıcaklık veya kapasite kontrolü ve geribildirimi
 - BMS'e toplu arıza bilgisi



- MM100 zon kontrol modülü:**
- 1 boyler ya da 1 ısıtma devresi kontrolü



Web KM200 ile tek kazanlı sistem internet bağlantısı



- Modüler Logamatic 5313 kumanda paneli:**
- 7 inç dokunmatik ekran
 - entegre USB, Modbus ve Ethernet arayüzü
 - esnek ve kolay montaj ve kablolama



- Buderus Ticari Kontrol Merkezi**
- Logamatic 5000 için tasarlanan bu portal uygulaması, kullanıcıların ısıtma sistemlerini internet üzerinden kontrol edebilmesini sağlar.

- Entegre IP Modül**
- Isıtma sisteminize istediğiniz zaman ve herhangi bir yerden çevrimiçi olarak erişebilmeniz için entegre internet arayüzü sistem içinde standart olarak yer alır.

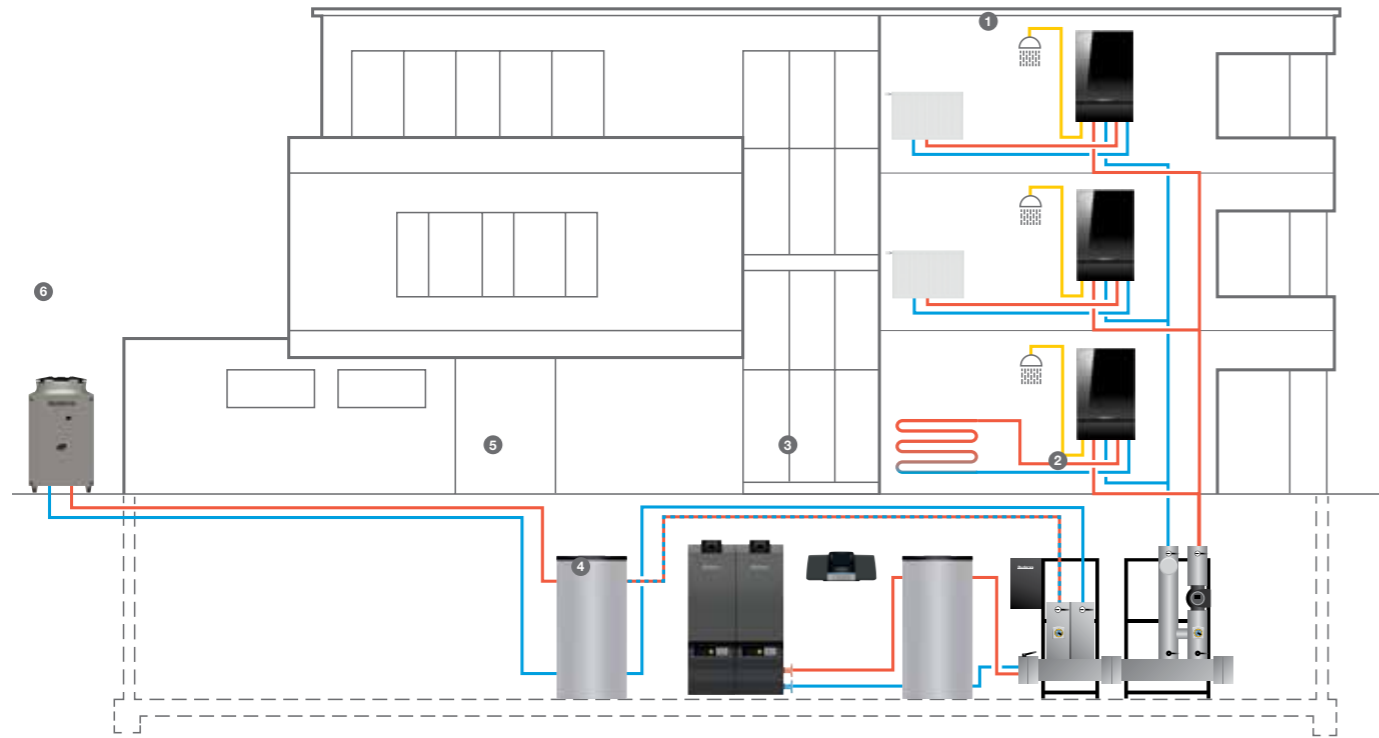


Etkin sistem entegrasyonu.

Yeni Logamax plus GB272 için cihaz tasarlanmadan önce bile sistematik bir yaklaşıma yönelik ilk adımlar atılmıştır: Buderus, modern ısıtma sistemleri gereksinimlerinizi, geliştirme aşamasında dikkate alarak değerlendirmiştir. Sonuç olarak ortaya, mükemmel donanıma sahip ve sisteme entegre edilmesi kolay, duvar tipi bir gaz yoğunmalı kazan çıkmıştır.

Sistemdeki yenilenebilir enerji kaynakları.

Kaskad, güneş enerjisi sistemi veya havadan suya ısı pompası gibi yenilenebilir enerjilerle birlikte daha da verimli çalışır.



- 1 Kat İstasyonu
- 2 Isıtma devreleri
- 3 Buffer tank
- 4 Logamax plus GB272 ikili kaskad
- 5 Buffer tank
- 6 Isı pompası

Biz sistem uzmanlarıyız. Birbirine mükemmel uyumlu bileşenler sunuyoruz. Geleceğe yönelik sistem çözümlerimiz sağlam, modüler, bağlanabilir ve ihtiyaçlarınıza göre uyarlanmıştır.

Logamax plus GB272

Logamatic BC30 kumanda



Logamatic RC310



Logamatic 5313

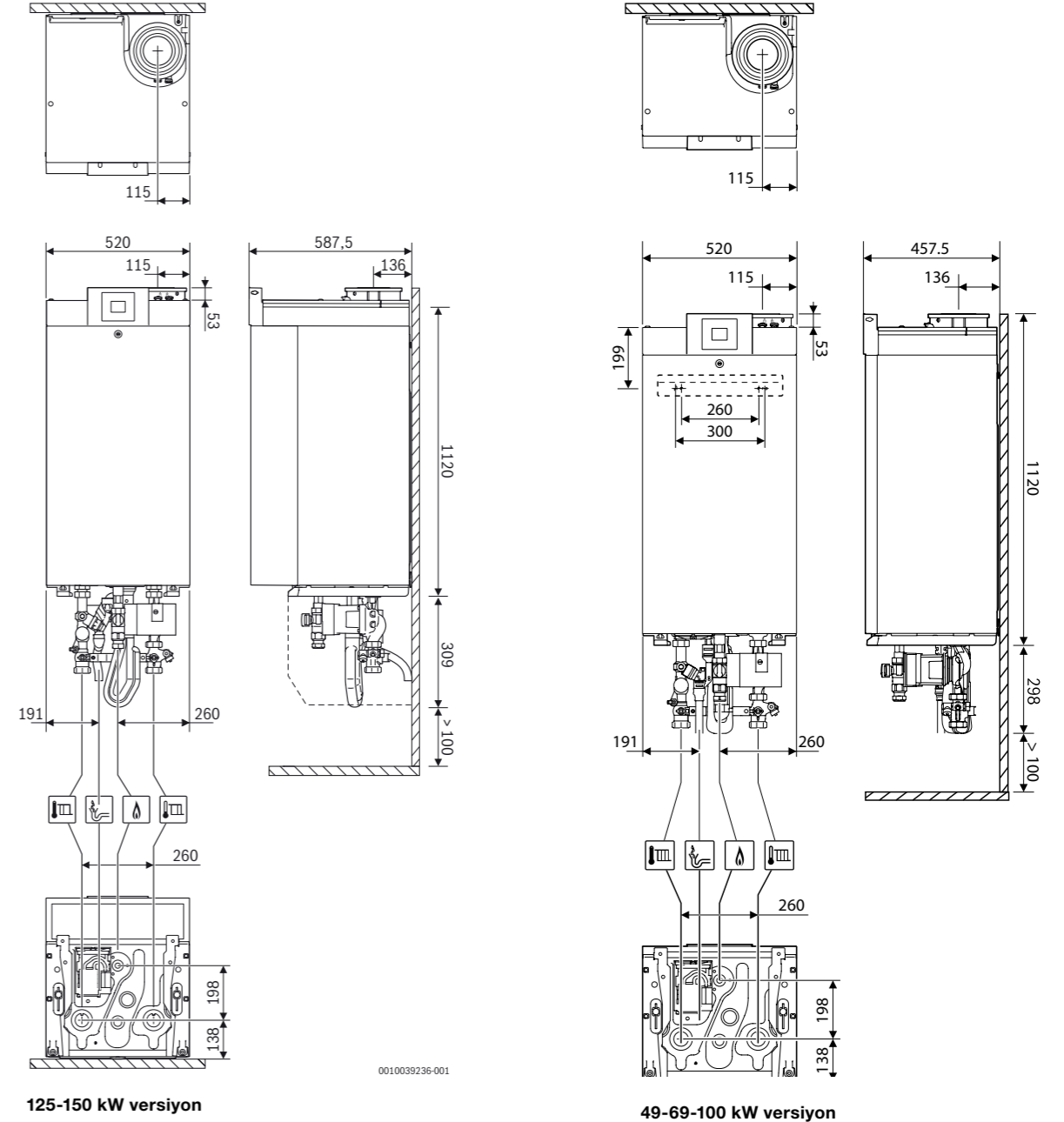


Teknik veriler.

Logamax plus GB272	Birim	Kazan Modeli				
		49	69	100	125	150
Sistem sıcaklıkları 50/30 °C						
Kazan kapasitesi tam yük	kW	49,9	69,5	99,5	124,5	146
Kazan kapasitesi min. yük	kW	14,3	14,3	19	26,2	26,2
Yanma yükü tam kapasite	kW	47,5	64,3	96,5	119,3	143
Yanma yükü min. kapasite	kW	13,3	13,3	19,3	24,5	24,5
Baca gazı sıcaklığı kısmi/tam yük ¹	°C	32/39	32/43	34/53	32/50	32/53
Standart verim Hs/Hi at 40/30 °C	%	98,7/109,7	99,4/110,4	99,3/110,3	99,4/110,4	99,6/110,6
Sistem sıcaklıkları 80/60 °C						
Kazan kapasitesi tam yük	kW	46,5	62,6	94,5	118,1	141,7
Kazan kapasitesi min. yük	kW	13	13	19	24,1	24,1
Yanma yükü tam kapasite	kW	47,5	64,3	96,5	119,3	143
Yanma yükü min. kapasite	kW	13,3	13,3	19,3	24,5	24,5
Baca gazı sıcaklığı kısmi/tam yük ¹	°C	56/59	56/61	56/73	56/67	56/71
Standart verim Hs/Hi at 75/60 °C	%	95,4/106,0	96,2/106,9	96,1/106,8	96,5/107,2	96,6/107,3
Diğer veriler						
Ağırlık	kg	74	74	74	96	96
Su hacmi	l	5	5	5	10,9	10,9
CO ₂ oranı / tam yük	%	9,3	9,3	9,1	8,9	8,9
Baca gazı kütleli debisi tam yük	g/s	21,6	29,2	44,7	56,3	67,5
Arta kalan basma basıncı	Pa	71	130	226	220	295
Tam kapasitede maks. gidiş suyu sıcaklığı	°C	85	85	85	85	85
Maks. çalışma basıncı	bar	6	6	6	6	6
EN 15502'ye göre verim G20 (37/30 °C) kısmi yük 30%, Hs/Hi	%	97,6/108,4	97,8/108,7	97,8/108,7	98,6/109,5	98,6/109,5
Maks. yoğuşma suyu miktarı	l/h	6	7,6	11	13,5	16
Isıtma gidiş suyu/dönüş suyu bağlantısı	inç	G1½	G1½	G1½	G1½	G1½
Gaz bağlantısı	inç	R1	R1	R1	R1	R1
Atık gaz tahliye sistemleri	-	B23(p), B53(p), C13(x), C33(x), C43(x), C53(x), C63(x), C83(x), C93(x)				
Baca bağlantı çapı	-	DN110/160	DN110/160	DN110/160	DN110/160	DN110/160
Elektrik tüketimi (pompa hariç)	W	31	64	133	152	243
Pompa elektrik tüketimi	W	74	74	138	251	318
Elektrik beslemesi	(V/Hz)	230/50	230/50	230/50	230/50	230/50
Cihaz sigortası	-	230 V, 5AF	230 V, 5AF	230 V, 5AF	230 V, 5AF	230 V, 5AF
ERP verileri						
Mevsimsel mahal ısıtma enerji verimliliği sınıfı ²	-	A	A	-	-	-
Verimlilik skalası	-	A+++ -> D	A+++ -> D	-	-	-
Mevsimsel mahal ısıtma enerji verimliliği hs	%	94	94	-	-	-
Kullanılabilir ısıtma kapasitesi 80/60 °C	kW	47	64	-	-	-
Ses gücü seviyesi, iç ortam 100% kapasite (C tip baca)	dB (A)	55	61	60,7	59,5	64,3
G20 doğalgaz, tam yük CO emisyonu	ppm	31	63	81	87	100
G20 doğalgaz, tam yük NOx emisyonu (EN15502'ye göre ortalama)	mg/kWh	25	34	38	40	45
NOx sınıfı	-			6		

¹Kazan çıkışında ölçülmüştür.

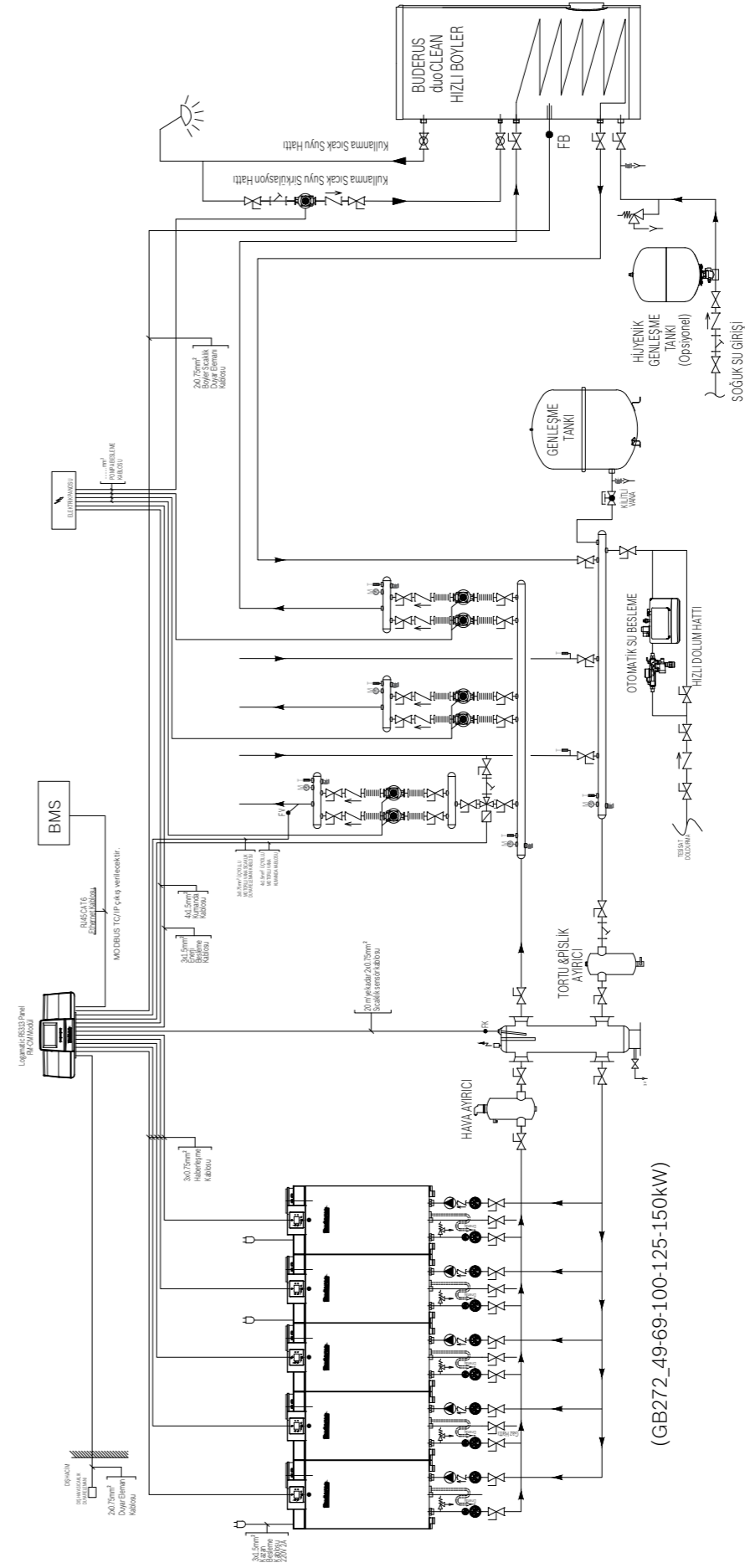
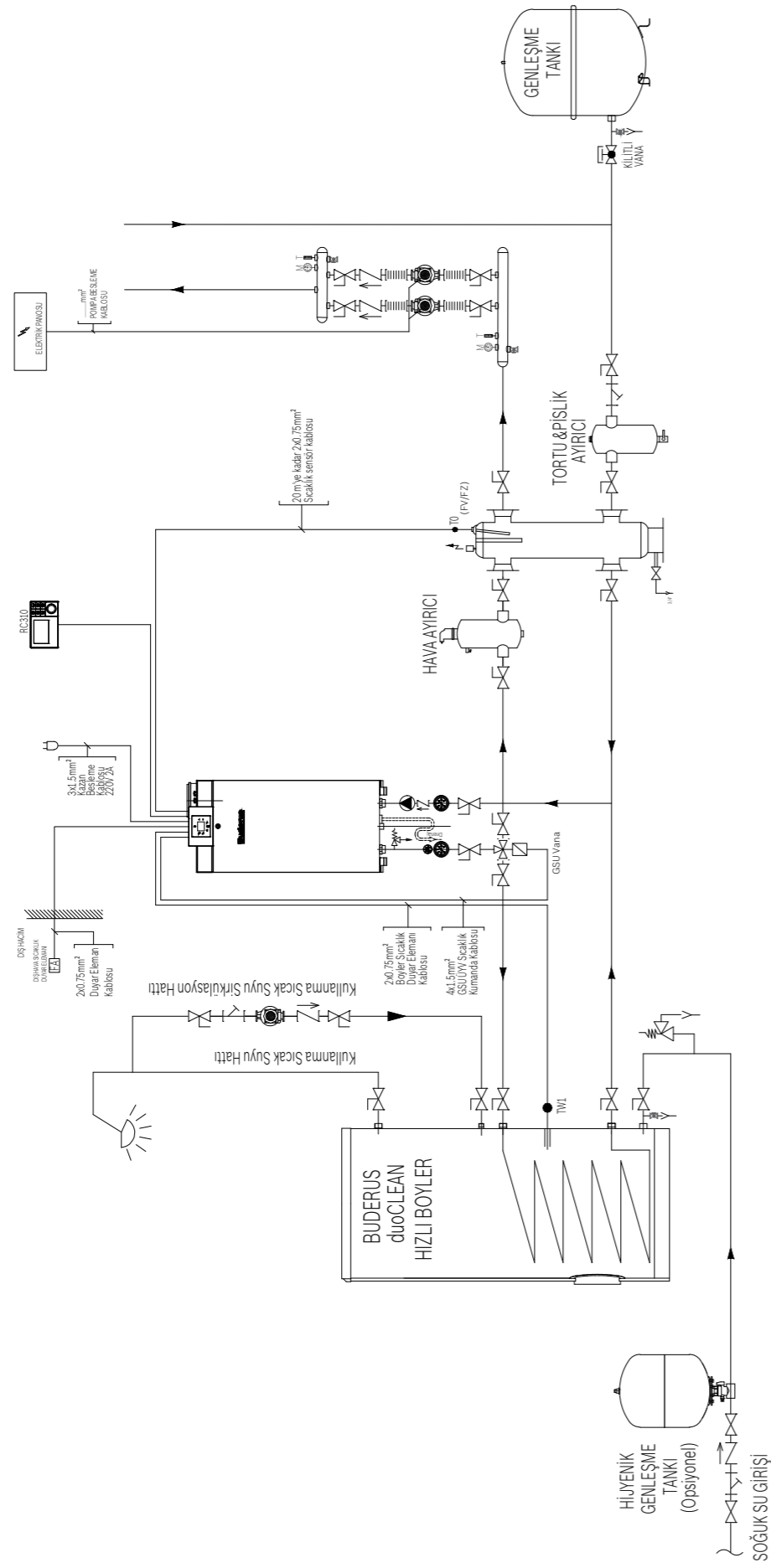
²70 kW altı kapasite sağlayan bu kazan versiyonu için ErP etiketleme regülasyonu kapsamında yayınlanan enerji etiketi verilerine web sitemizden ulaşabilirsiniz.



125-150 kW versiyon

49-69-100 kW versiyon

(GB272_49-69-100kW)



Bosch Termoteknik Isıtma ve Klima

Sanayi Ticaret Anonim Şirketi

Aydınevler Mahallesi, İnönü Caddesi, No: 20,
Küçükyalı Ofis Park A Blok Maltepe 34854 İstanbul
Tel: (0216) 432 08 00 Faks: (0216) 432 09 86

www.buderus.com/tr

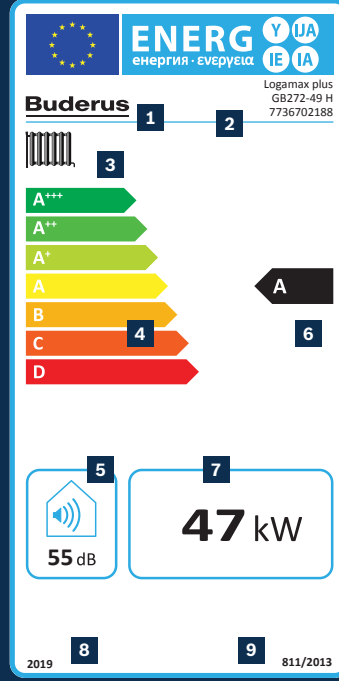
Buderus

Geleceğin ısıtma sistemleri.

Uzmanlığı Seçin, Rahat Edin!

Buderus'ta geleceğe bakmak bir gelenektir. 280 yılı aşkın süredir kazandığımız sistem sağlayıcısı deneyimimiz ile ısıtma sektörü için sürekli yenilikçi sistem ve teknolojilerin geliştirilmesine katkıda bulunuyoruz. Buderus'un sahip olduğu bu engin deneyim, gelecekte de verimliliğini sürdürecektir güçlü ve dayanıklı sistemlerin temelini oluşturuyor.

Bir Buderus ürünü seçtiğinizde, Buderus deneyim ve uzmanlığını tercih etmiş olacak ve uzun yıllar güvenle kullanacaksınız.



- 1 Tedarikçi Adı / Markası
- 2 Model İsmi, Model Tanımı, Malzeme Numarası
- 3 Mahal Isıtma Fonksiyonu ve Su Isıtma Fonksiyonu (Yük Profili ile beraber)
- 4 Mevsimsel Mahal Isıtması Enerji Verimliliği Sınıfı
- 5 Ses Gücü Seviyesi
- 6 Mevsimsel Su Isıtması Enerji Verimliliği Sınıfı Heating output
- 7 Nominal Isıl Güç
- 8 Direktif Geçerlilik Başlangıç Tarihi (AB için)
- 9 AB Direktif Numarası

ERP Enerji etiketleme tebliği kapsamı 70 kW ve altı cihazları kapsamaktadır.



Instagram

[instagram.com/buderus_turkiye](https://www.instagram.com/buderus_turkiye)



Facebook

[facebook.com/buderustr](https://www.facebook.com/buderustr)



Twitter

twitter.com/BuderusTurkiye



YouTube

[youtube.com/BuderusTurkiye](https://www.youtube.com/BuderusTurkiye)



Yoğuşma teknolojisi sayesinde kazanınızdan daha çok verim alabileceğinizi biliyor musunuz?



Her türlü sorunuz için Müşteri İlişkileri Merkezimizi arayabileceğinizi biliyor musunuz?